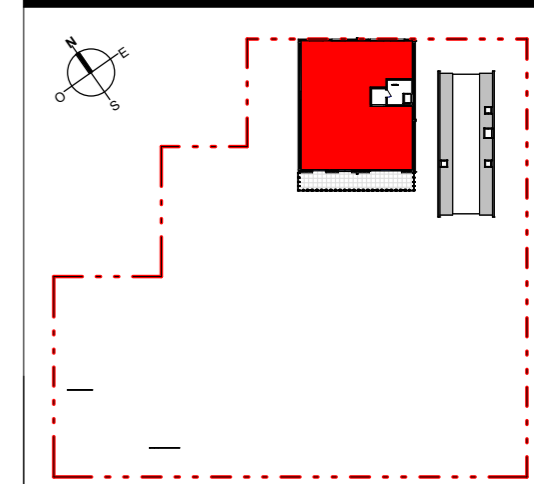




9 QUAI DES INDES/8 RUE NAYEL - 56100 LORIENT

PLAN DE REPERAGE



N° de logement	Type	Niveau
C602	T5	R+6+C

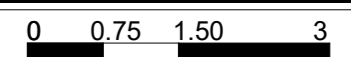
TABLEAU DES SURFACES

Room	Area (m²)	Useful Area (S. utile)
entrée	3.91 m²	3.91 m²
séjour	54.27 m²	57.24 m²
ch.1	19.49 m²	19.80 m²
ch.2	17.26 m²	17.93 m²
ch.3	14.63 m²	15.11 m²
ch.4	10.05 m²	12.22 m²
dgt	12.63 m²	12.36 m²
sde.1	3.57 m²	3.57 m²
sde.2	5.02 m²	5.02 m²
sde.3	3.63 m²	4.21 m²
wc	1.30 m²	1.30 m²

SURFACE UTILE	148.76 m²
SURFACE HABITABLE	145.76 m²

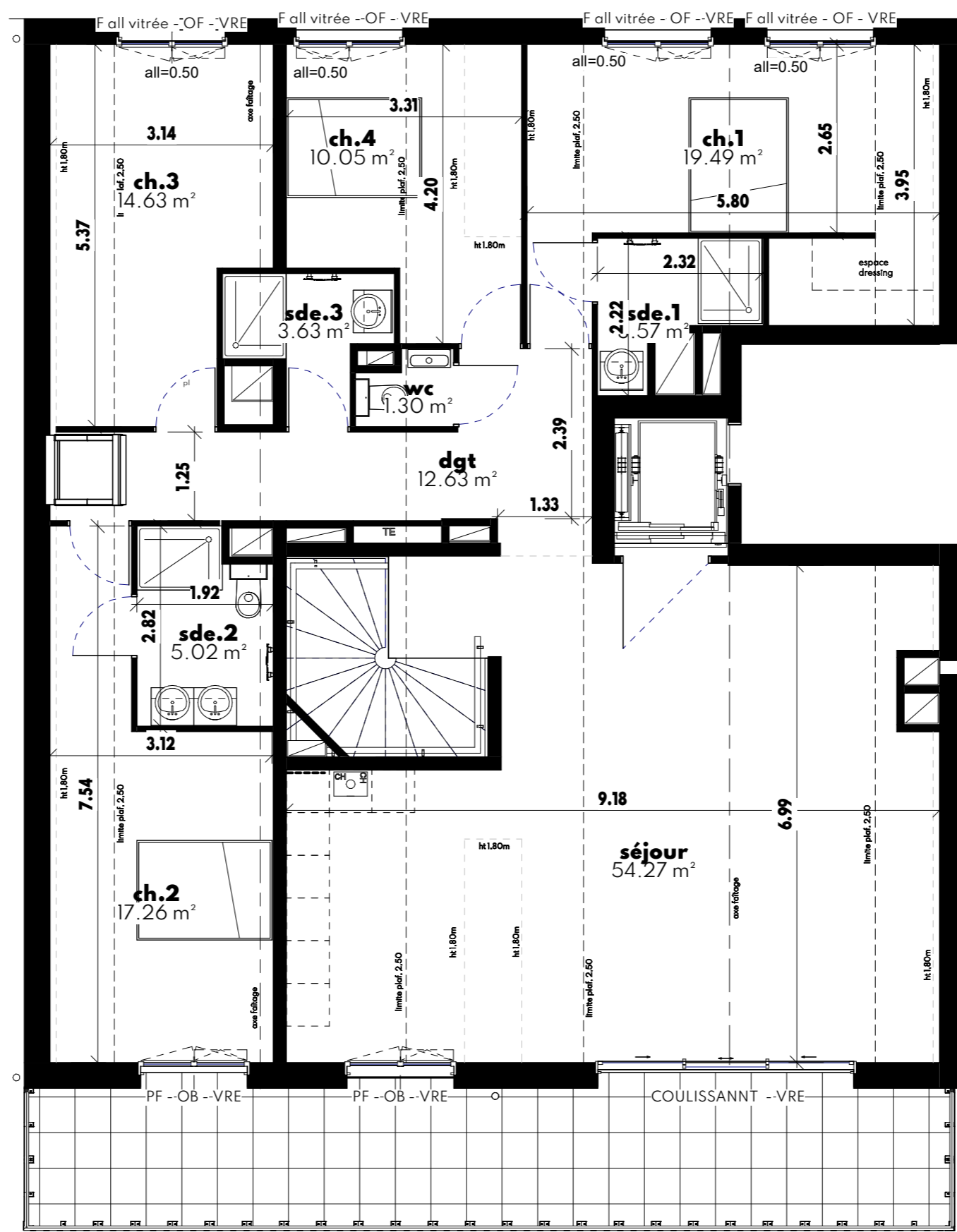
ANNEXE	
séjour	27.72 m²

PLAN DE VENTE

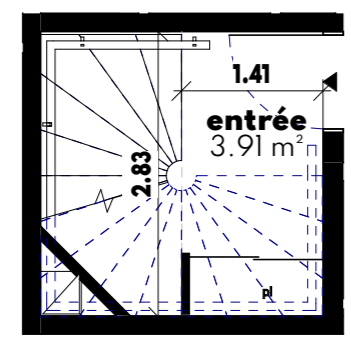


Indice: A Date : 24/03/2023

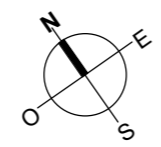
ACCES ETAGE R+7



ACCES ESC. R+6



NOTA:  
Des modifications sont susceptibles d'être apportées à ce plan en fonction des nécessités administratives et/ou techniques de la réalisation en ce qui concerne notamment les dimensions libres.  
Les surfaces sont données à titre indicatif. Les pentes, dénivelés, talus, soutènement, enrochements, etc... ne sont pas figurés. Les retombés, soffites, faux plafond, ainsi que l'emplacement des équipements ou la végétation ne sont pas figurés ou le sont à titre indicatif. Les surfaces habitables sont conformes au Décret du 23 mai 1997 (art. 111-2)



Légendes

PL	PLACARD	F	FENETRE A FRAPPE	R	REFRIGERATEUR
TE	TABLEAU ELECTRIQUE	OB	OSCILLO-BATTANT	C	CUISSON
CH	CHAUDIERE	PF	PORTE FENETRE	LL	LAVE LINGE
BEC	BALLON THERMODYNAMIQUE	VR	VOLET ROULANT	LV	LAVE VAISSELLE

